



# LINJA - SUIHKUSEINÄ LIUKUOVELLA



## ENNEN ASENNUSTA

Lue ohjeet huolellisesti ennen asennuksen aloitusta. Tarkista että tuote on ehjä ennen asennuksen aloitusta.

## NOSTA HALLITUSTI


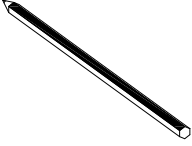
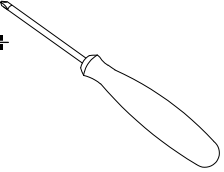
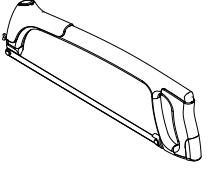
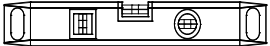
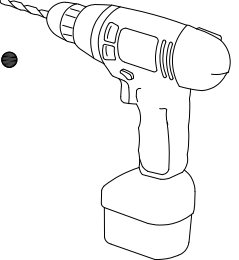

Älä työskentele yksin. Suosittelemme, että laseja nostaa aina vähintään kaksi henkilöä. Nosta ovea aina vain ylä- ja alapäästä. Älä roikota ovea keskeltä, sillä oven sivuissa olevat profiilit voivat liukua pois paikaltaan.

## LASIEN SÄILYTYS

Kanna ovia aina pystyasennossa, vain päistä tukien. Säilytä ovet pystyasennossa ennen asennusta, suojaa lattia esimerkiksi pehmeällä matolla. Muista käyttää pehmustetta myös oven ja seinän välissä.

## TARVITTAVAT TYÖKALUT JA TARVIKKEET

- Porakone ja terä (materiaalin mukaan)
- Ruuvinväännin tai ruuvimeisseli
- Rautasaha listojen lyhentämiseen
- Ruuvit ja tarvittaessa tulpat, seinämateriaalin mukaan valittuna
- Rakennusliimaa (esim. polymeeriliimamassaa) ja silikonitivistykseen
- Mittanauha, lyijykynä ja vatupassi

TYÖKALUT			
 1 x	 1 x	 1 x	 1 x
 1 x	 1 x	 1 x	

## SISÄLTYVÄT OSAT

2 kpl laseja

2 kpl U-listoja sivulasin kiinnitykseen

Kynnys (lisävaruste, jos tilattu)

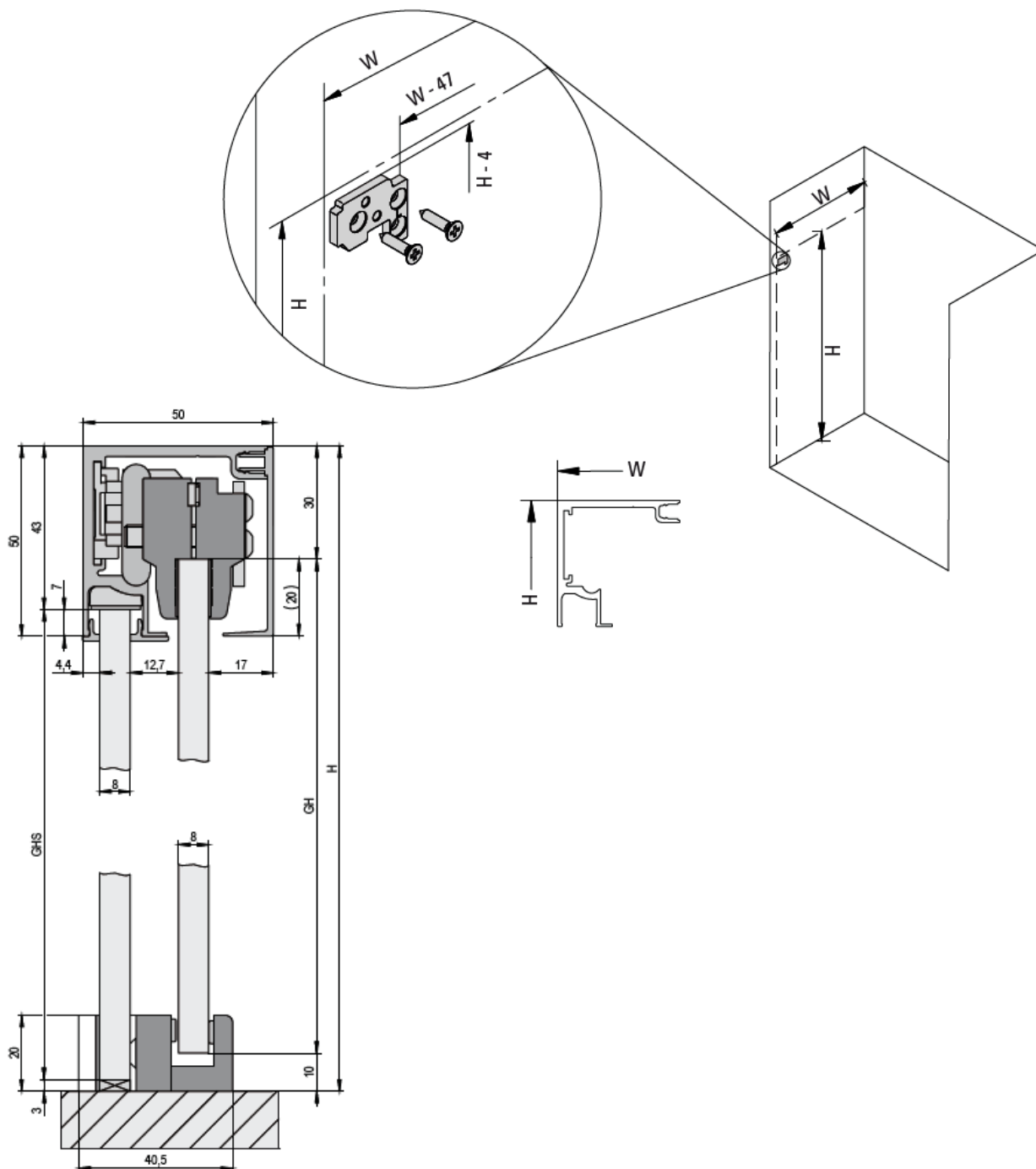
Kiskopakettin sisältö:



## VAIHE 1

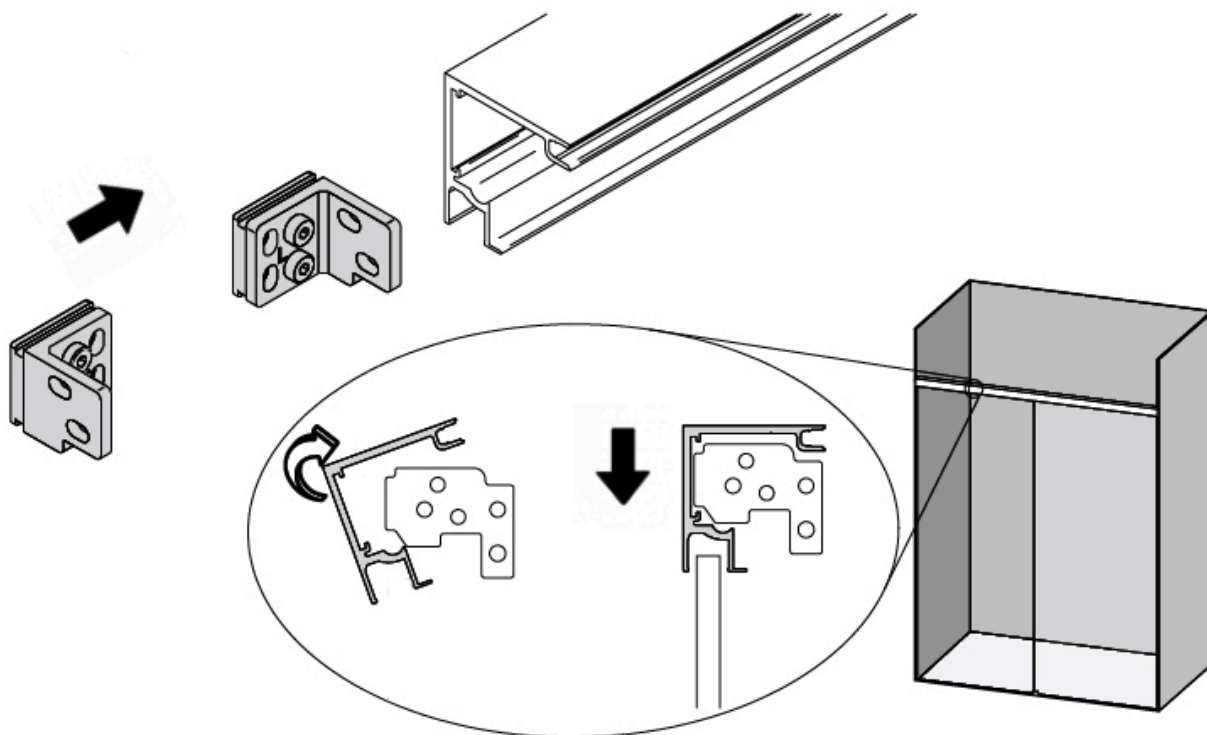
Aloita asennus kiskon kiinnityksellä. Tämä vaihe on tärkeä. Kiskon yläpinta tulee asentaa siihen korkeuteen, jonka olet ilmoittanut laseja tilatessa. Huomaa että kiinnike seinässä on 4mm alempana, kiskon korkeus on H. Huomio myös mahdollinen kaato lattiassa, korkeus tulee olla aina vähintään ilmoitettu. Jos kaato on enemmän kuin 10 mm, niin järjestelmä ei välttämättä sovellu kohteeseen.

Kiinnitä kuvan kiinnikkeet seinään, käytä seinämateriaalille sopivia ruuveja ja varmista tukeva kiinnitys. Täytä reiät aina silikonilla kun poraat reikiä vesieristeen läpi.



## VAIHE 2

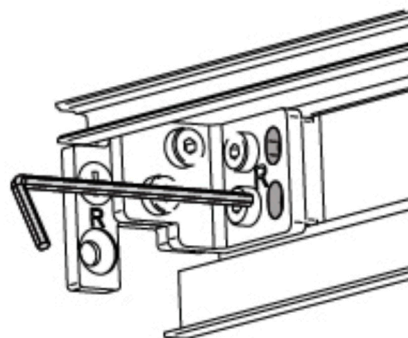
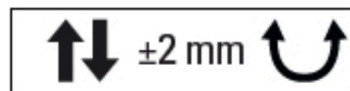
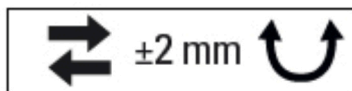
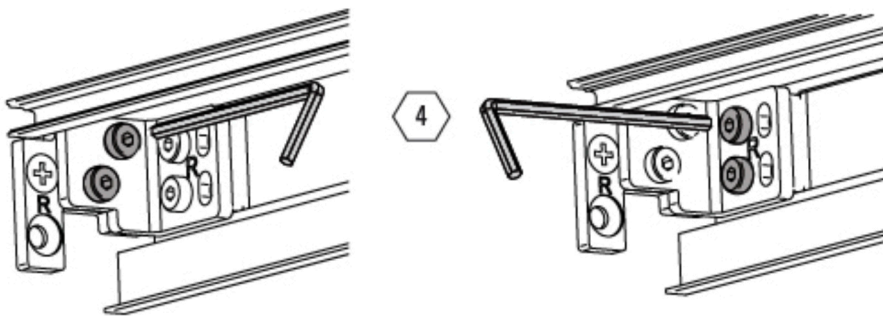
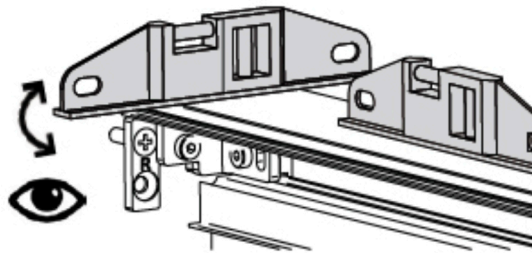
Pujota kannakkeet kiskoon ja nosta kisko paikalleen.  
Kuvassa näkyy mihin uraan kiinteä sivulasi tulee seuraavaksi kiinni.



### VAIHE 3

Varmista että kisko on suorassa. Kiinnikkeissä on pieni 2 mm säätövara. Kisko tulee olla kaikkiin suuntiin suorassa, jotta ovi liikuu tasaisesti.

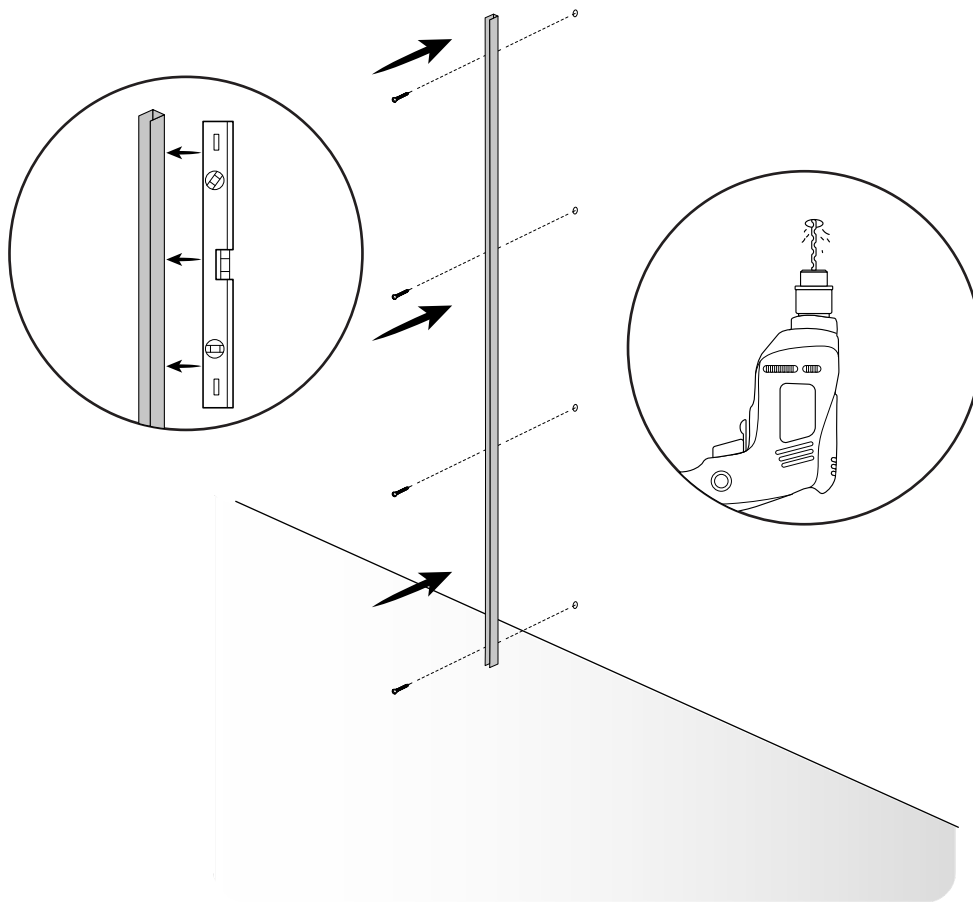
Lukitse kisko paikalleen kuvan ohjeen mukaan.



## VAIHE 4 - Kiinteän sivulasin asennus.

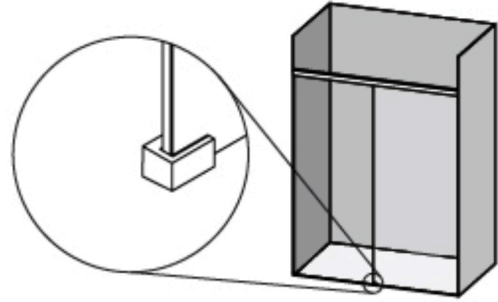
Lasi asennetaan mukana tulleiden U-listojen avulla. Pidempi lista asennetaan seinään, huomaat että kisko on ylipitkä ja se mitoitetaan ja lyhennetään tarkasti asennusvaiheessa. Lista on pehmeää alumiinia ja sitä on helppo sahata metallisahalla tai tiheähampaisella jiirisirkkelillä.

Kiinnitä kisko seinään 3-4 ruuvilla ja/tai pelkällä liimalla. Sijoita se suoraan linjaan yläkiskossa olevan uran kanssa.

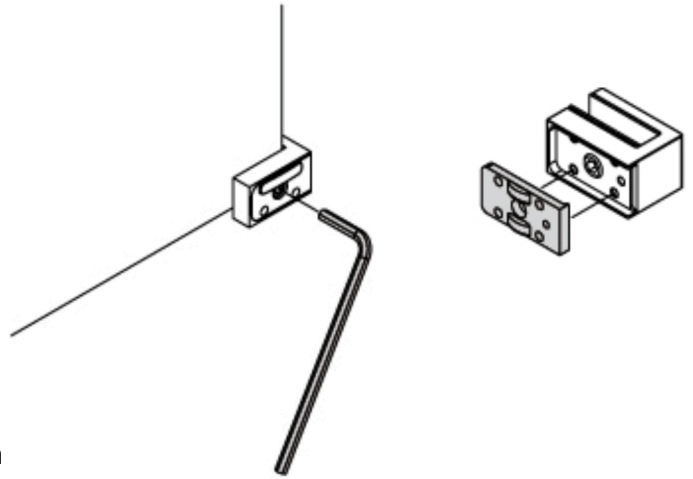


## VAIHE 5

Mitoita lattiaan tuleva U-lista, myös tämä on yli pitkä jotta mahdolliset pienet kaadot voi huomioida. Huomaa kuvasta miten lasin päähän tulee kuvan kiinnike. Listan pituus on seinälistasta kiinnikkeeseen oleva matka. Huomioi, että lasi upotetaan 12-15mm seinälistan sisään.



Katkaise U-lista sopivaan mittaan. Kiinnitä kuvan kiinnike lasin päähän ja paina lista lasiin. Nosta nämä pakettina paikalleen, ensin yläreuna yläkiskoon ja liu'uta tämän jälkeen sivulasi seinälistaan.



Jos lattiassa on kaatoa, niin voit laittaa U-listan sisään korokepaloja, esim muovisia liuskoja.

Sivulasin lattialista liimataan lattiaan ja lasi U-listoihin. **Älä koskaan poraa lattiaan reikiä** jottei vesieriste vaurioidu.

Kiinteä lasi kannattaa liimata myös yläreunasta yläkiskoon, kiinnityksen voi tiivistää mukana tulevalla mustalla kumilla.

Valokuvasta näet U-listojen periaatteen.

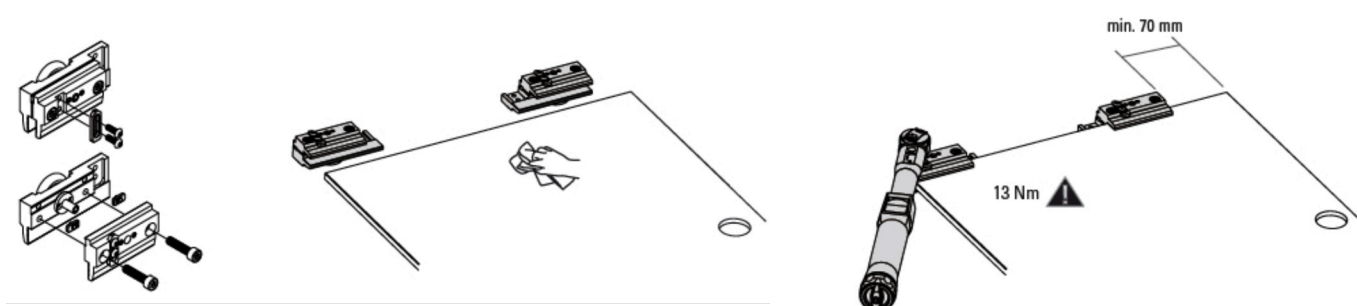


## VAIHE 6

Kiinnitä seuraavaksi oveen tulevat kannakkeet. Varmista että lasi on puhdas ja rasvaton kiinnikkeiden kohdalta.

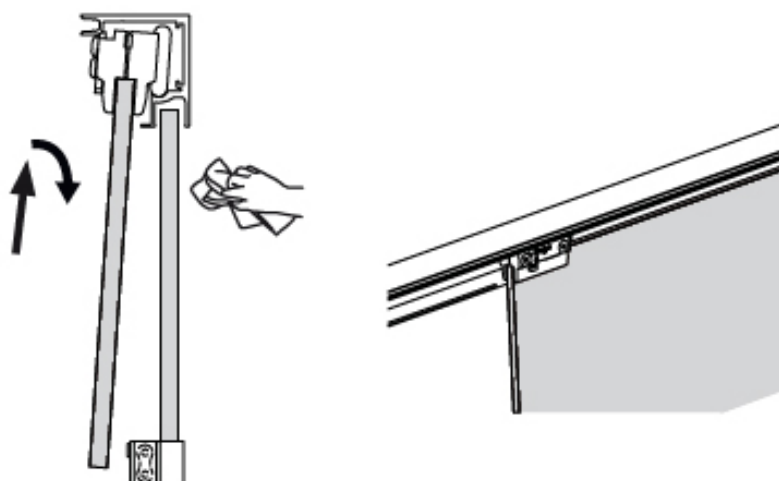
Suosittelemme kiristystä momenttiavaimella, mutta tarvittaessa kiristykseen voi tehdä myös käsin. Kiristä aina molempia ruuveja vuorotellen.

Jos käytössäsi ei ole momenttiavainta, niin kiristä ruuvit yhdellä kädellä normaalilla työkalulla napakaksi. Älä käytä jatkovartta tai lisävoimaa. Ruuvi ei saa nitistä, kun vastus kasvaa, niin älä jatka väkisin.



## VAIHE 7

Varmista että oven liukukisko on puhdas ja pölytön. Nosta ovi varovasti paikalleen. Varo ettei ovi osu lattiaan.



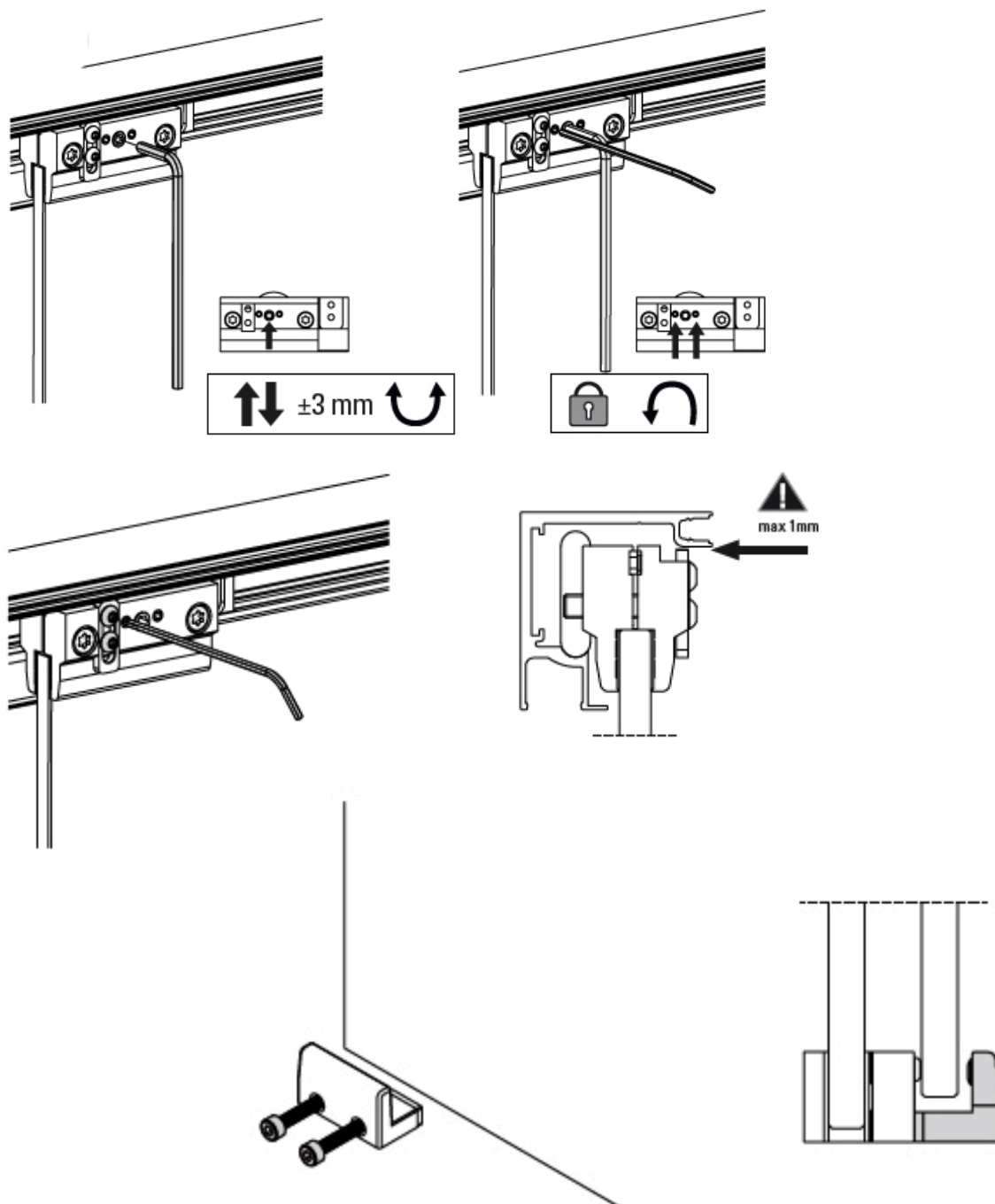
## VAIHE 8 - Oven säätö ja alaohjurin asennus

Ovessa on korkeussäätö, voit säätää sitä tarvittaessa 3 mm ylös. Kun ovi on oikeassa korossa, niin lukitse se.

Asenna samalla alaohjuri kuvan ohjeen mukaan. Korkeussäätö tehdään niin, että ovi pysyy aina ohjurin sisällä, eikä ota sen pohjaan tai lattiaan kiinni.

Varmista myös että pyörästö ei ota yläkiskoon kiinni

**Jos ovi osuu lattiaan, niin kiskon asennus on väärällä korkeudella.**

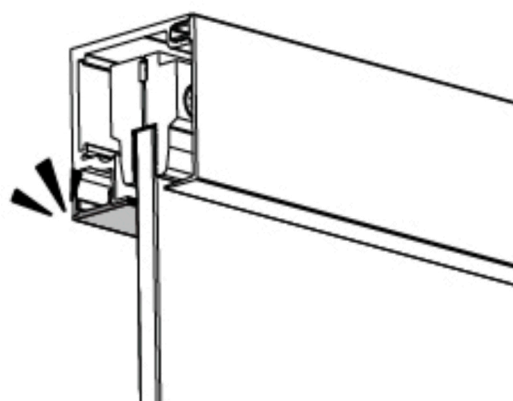
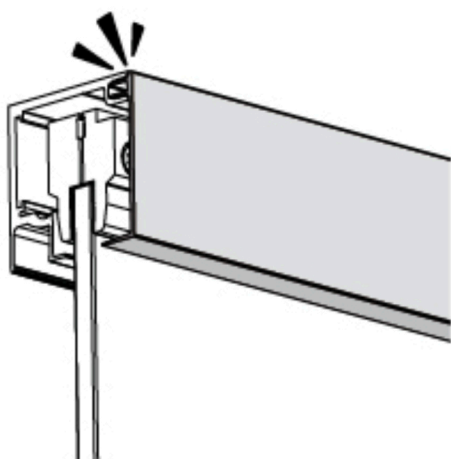
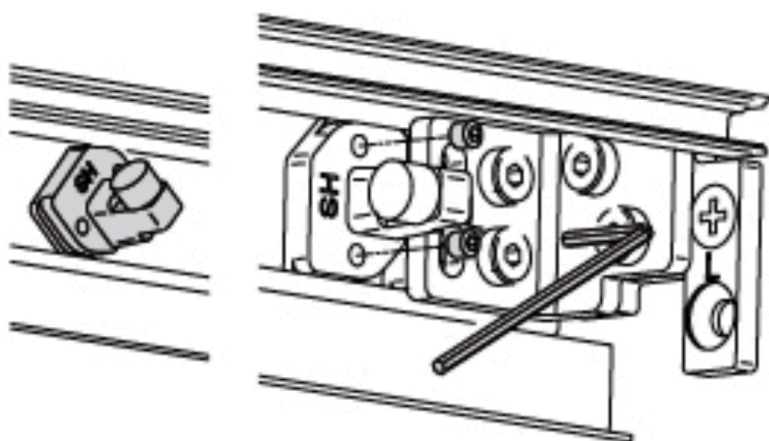


## VAIHE 9

Kiinnitä stopparit yläkiskoon. Näillä säädetään oven avautumista, jotta se ei törmää seinään ja rikkoudu. Kiinnitä stopparit ja testaa oven toimivuus.

Kun olet varmistanut että kaikki toimii oikein, niin voit kiinnittää kiskon kuoren, se kiinnittyy ns. naksauttamalla paikalleen.

Mukana on myös kapea lista, joka viimeistelee asennuksen. Tämä lista asennetaan oviaukkoon, samaan uraan jossa on kiinteä lasi. Lista lyhennetään oikeaan mittaan ja painetaan uraan.



## HUOLTO- JA HOITO-OHJEET

Pesutarve riippuu ympäristön olosuhteista. On suositeltavaa pestä lasipinnat säännöllisesti, vähintään kerran vuodessa. Hyviä työvälineitä ovat märkä pesurätti/sieni, pehmeä nukkaamaton rätti ja ehjä kumilasta. Puhdistukseen voidaan käyttää ikkunoille tarkoitettuja puhdistusaineita. Vaikeisiin tahroihin voi käyttää denaturoitua spriitä tai asetonia, varo kuitenkin ettei ainetta pääse metallirakenteisiin.

Älä koskaan käytä hiovia tai hankaavia aineita tai työvälineitä. Käytä puhdistukseen pehmeää ja puhdasta liinaa. Naarmuuntumisen estämiseksi puhdistusvälineiden tulee olla puhtaita ja mahdollisimman pehmeitä. Poista aina irtolika ennen hankaavaa puhdistusta.

Karkaistu lasi naarmuuntuu helpommin kuin tavallinen lasi.