



# PEILILIUKUOVET



## ENNEN ASENNUSTA

Lue ohjeet huolellisesti ennen asennuksen aloitusta. Tarkista että tuote on ehjä ennen asennuksen aloitusta.

## NOSTA HALLITUSTI



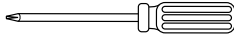
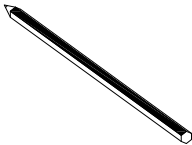
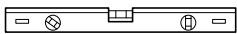
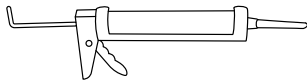
Älä työskentele yksin. Suosittelemme, että laseja nostaa aina vähintään kaksi henkilöä. Nosta ovea aina vain ylä- ja alapäästä. Älä roikota ovea keskeltä, sillä oven sivuissa olevat profiilit voivat liukua pois paikaltaan.

## LASIEN SÄILYTYS

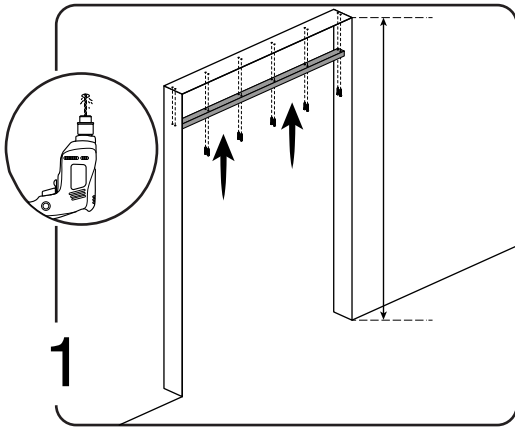
Kanna ovia aina pystyasennossa, vain päistä tukien. Säilytä ovet pystyasennossa ennen asennusta, suojaa lattia esimerkiksi pehmeällä matolla. Muista käyttää pehmustetta myös oven ja seinän välissä.

## TARVITTAVAT TYÖKALUT JA TARVIKKEET

- Porakone ja terä, yläkiskon kiinnitysreikien tekoon
- Ruuvinväännin tai ruuvimeisseli
- Matalakantaisia ruuveja, valittuna kattomateriaalin mukaan sekä tarvittaessa materiaalista riippuen tulppia tai esimerkiksi kipsilevyankkureita
- Rakennusliimaa + lyijykynä
- Vatupassi

 Kattomateriaalin mukaisia ruuveja Tarvittava määrä kattokiskon leveyden mukaan.	 1x	 1x	 1x
 1x	 Rakennusliimaa 1x		

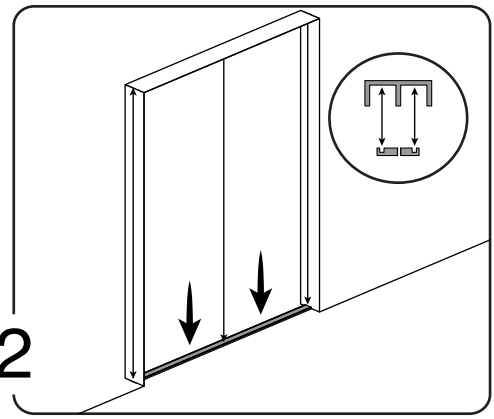
0



1

### VAIHE 1

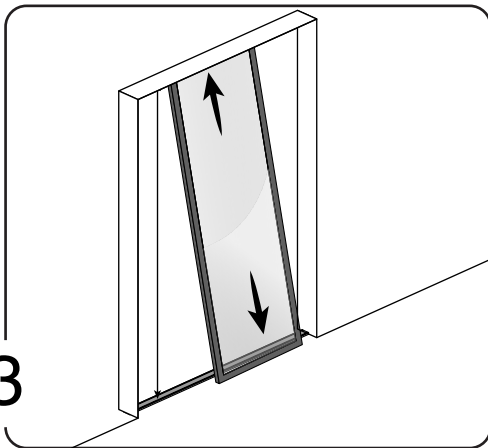
Varmista, että kattokisko on oikean mittainen. Poraa reiät kiskon kiinnitystä varten (n. 50 cm päähän toisistaan). Ruuvaa kisko paikoilleen matalakantaisilla ruuveilla. Ruuvit eivät kuulu toimitukseen



2

### VAIHE 2

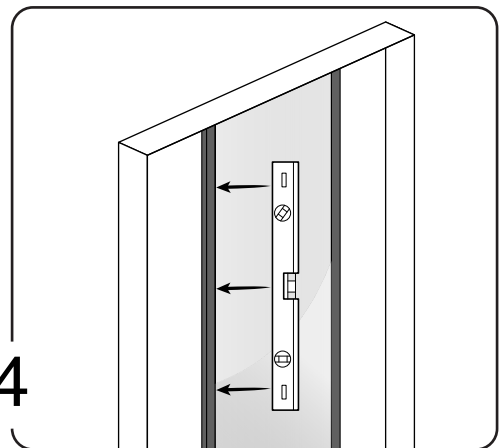
Aseta alakisko paikoilleen, mutta älä kiinnitä vielä. Alakiskon ura tulee kohdistaa keskilinjaan yläkiskon kanssa.



3

### VAIHE 3

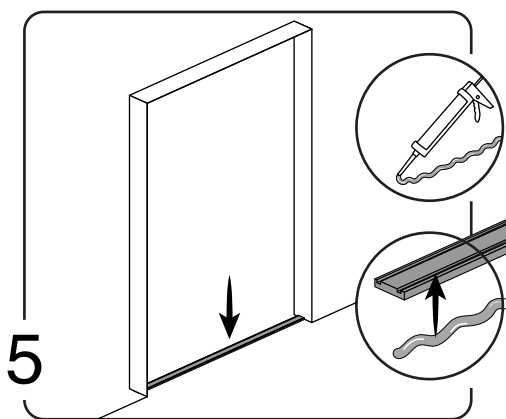
Nosta vain yksi ovi kiskolle yläreuna edellä. Käytä ovea alakiskon kohdentamisessa.



4

### VAIHE 4

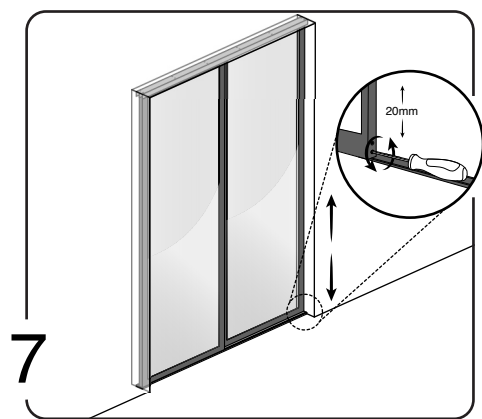
Säädä vatupassia apuna käyttäen ovi suoraan. Alakisko on vielä irti lattiasta ja voit liu'uttaa sitä sivusuuntaan niin, että löydät suoran linjan. Työnnä ovea kiskolla ja varmista, että se on koko matkalla suorassa. Merkitse kiskon paikka lattiaan esimerkiksi lyijykynällä. Toinen tapa on laserilla asettaa kisko oikeaan linjaan.



## VAIHE 5

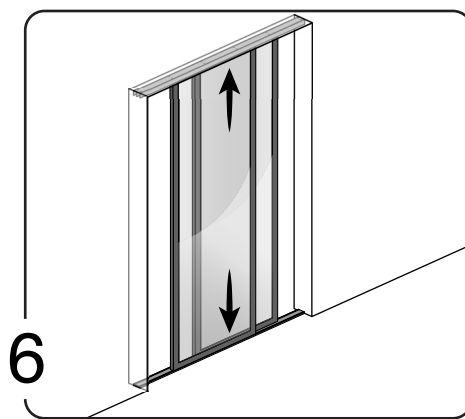
Nosta ovi pois ja liimaa alakisko lattiaan. Liima kannattaa levittää kiskon pohjaan. Käytä liimana esimerkiksi polymeeriliimamassaa tai vastaavaa rakennusliimaa.

Vinkki: Jos oviaukko on leveä, niin voit myös työntää oven vain toiseen reunaan ja levittää liimaa kiskon alle ensin toiseen päähän ja sen jälkeen toiseen päähän. Näin sinun ei tarvitse nostaa ovea edestakaisin.



## VAIHE 7

Ovien korkeutta ja suoruutta sivusuunnassa pystyy säätämään oven päissä olevilla ruuveilla. Pyörät nousevat jopa 20mm, mutta todellinen säätövara riippuu kohteen rakenteiden suoruudesta.



## VAIHE 6

Nosta kaikki ovet kiskoille.

## VINKKI

Ovien mukana on toimitettu liimattavia huopatassuja. Näillä on kaksi eri käyttötarkoitusta

1. Jos lattia on vino ja ovet eivät pysy paikallaan, niin liimaa yksi huopatassu yläkiskon sisäpuolelle yläpyörän kohdalle. Huopatassu pysäyttää oven tähän kohtaan, johon se on liimattu. Se ei estä oven liikkumista, mutta luo lisäkitkaa niin että tahaton liukuminen yleensä estyy.

2. Voit käyttää halutessasi huopatassuja myös oven päissä kun ne törmäävät seinään. Tämä vaimentaa törmäystä ja ovi ei kolahda seinään.

## HUOLTO- JA HOITO-OHJEET

Pesutarve riippuu ympäristön olosuhteista. On suositeltavaa pestä lasipinnat säännöllisesti, vähintään kerran vuodessa. Hyviä työvälineitä ovat märkä pesurätti/sieni, pehmeä nukkaamaton rätti ja ehjä kumilasta. Puhdistukseen voidaan käyttää ikkunoille tarkoitettuja puhdistusaineita. Vaikeisiin tahroihin voi käyttää denaturoitua spriitä tai asetonia, varo kuitenkin ettei ainetta pääse metallirakenteisiin.

Älä koskaan käytä hiovia tai hankaavia aineita tai työvälineitä. Käytä puhdistukseen pehmeää ja puhdasta liinaa. Naarmuuntumisen estämiseksi puhdistusvälineiden tulee olla puhtaita ja mahdollisimman pehmeitä. Poista aina irtolika ennen hankaavaa puhdistusta.

Karkaistu lasi naarmuuntuu helpommin kuin tavallinen lasi.